

Electric Radiator Installation & Safety Information

Radiateur électrique à inertie sèche Installation et informations de sécurité

Elektrische Radiator Handleiding & Veiligheidsinformatie

Radiador Eléctrico Instalación e Información de Seguridad

Radiatore Elettrico Installazione & Informazioni di Sicurezza

Elektrischer Heizkörper Installationsanleitung und Sicherheitshinweise

Contents - ENGLISH

Intended use & Safety Information - **Page 1**

Installation - **Page 4/5**

Electrical Connection - **Page 5**

Product Specifications - **Page 6**

Your Guarantee - **Page 7**

Aftercare - **Page 7**

Recycling & Disposal - **Page 7**

Contact Us - **Page 7**

Sommaire - FRANÇAIS

Utilisation conforme & Informations de sécurité - **Page 1**

Installation - **Page 4/5**

Connexion électrique - **Page 5**

Caractéristiques du produit - **Page 6**

Garantie - **Page 7**

Entretien - **Page 7**

Recyclage & Élimination - **Page 7**

Nous contacter - **Page 7**

Inhoud - NEDERLANDS

Gebruiksaanwijzingen & Veiligheidsinformatie - **Pagina 2**

Installatie - **Pagina 4/5**

Elektrische Verbinding - **Pagina 5**

Product Specificatie - **Pagina 6**

Productgarantie - **Pagina 7**

Onderhoud - **Pagina 7**

Recyclen & Weggoien - **Pagina 7**

Contact - **Pagina 7**

Contenido - ESPAÑOL

Guía de Uso e Información de Seguridad - **Página 2**

Instalación - **Página 4/5**

Conexión Eléctrica - **Página 5**

Información del Producto - **Página 6**

Garantía - **Página 7**

Cuidado del Producto - **Página 7**

Reciclaje y Desecho - **Página 7**

Contáctenos - **Página 7**

Contenuti - ITALIANO

Guida d'Uso & Informazioni di Sicurezza - **Pag 3**

Installazione - **Pag 4/5**

Connessione Elettrica - **Pag 5**

Specifiche del Prodotto - **Pag 6**

Garanzia - **Pag 7**

Manutenzione - **Pag 7**

Riciclaggio e Smaltimento - **Pag 7**

Contattaci - **Pag 7**

Übersicht - DEUTSCH

Verwendungs- und Sicherheitshinweise - **Seite 3**

Installation - **Seite 4/5**

Stromanschluss - **Seite 5**

Produktspezifikationen - **Seite 6**

Hinweise zur Garantie - **Seite 7**

Pflegehinweise - **Seite 7**

Recycling & Entsorgung - **Seite 7**

Kontakt - **Seite 7**



English.

Please read carefully...

This product is intended for use in domestic or commercial environments such as homes, shops, hotels etc.

This product is not intended for use in a corrosive or explosive atmosphere (dust, vapor or gas)

This appliance can be used by children aged from 8 years and above and persons with reduced physical, sensory or mental capabilities or lack of experience and knowledge if they have been given supervision or instruction concerning use of the appliance in a safe way and understand the hazards involved. Children shall not play with the appliance. Cleaning and user maintenance shall not be made by children without supervision.

Children aged from 3 years and less than 8 years shall only switch on/off the appliance provided it is placed or installed in its intended normal operating position and they have been given supervision or instruction concerning use of the appliance in a safe way and understand the hazards involved. Children aged from 3 years and less than 8 years shall not plug in, regulate and clean the appliance or perform user maintenance.

Children of less than 3 years should be kept away unless continuously supervised.

CAUTION: The surface of this product can become very hot and cause burns, please pay attention when children or vulnerable people are around the heater.

This product should be installed by a qualified installer in accordance with all applicable local regulations and connected to an electrical output in good condition.

Extension leads or plug adapters should not be used in order to supply power to this product. **WARNING:** In order to avoid overheating, do not cover the heater.

The supply cord cannot be replaced. If the cord is damaged the appliance should be removed and disposed of.

This product can only be installed outside zones 1 and 2 when installing in a bathroom.

WARNING: The product is not equipped with a device to control the temperature. Do not use this heater in small rooms when they are occupied by persons not capable of leaving the room on their own, only use the device if those individuals are under constant supervision. To ensure the safety of very small children, install the product so the lowest tube is at least 600 mm above the floor.

General Information

Do not throw away packaging until you have located and confirmed that you have all included parts and the product is in good condition.

Check the device for damage before installation and on a regular basis.

If any damage is found on the appliance or power cord it should not be used, if any damage is caused once installed or during installation the device should be switched off and disconnected immediately. Keep the power cord away from any hot surfaces of the radiator.

This radiator has no serviceable parts, never dismantle the radiator as this will invalidate the warranty and could lead to injury.

Please read the full manual before installing.

Installation Safety Information

Always disconnect the power before installing.

If in any doubt contact a qualified or fully competent person.

The product should only be connected to a power outlet in good condition.

Local electrical regulations must be adhered to when installing.

Please pay attention to the safety zones if installing in a bathroom.

This product must not be located immediately below a socket outlet.

FRANÇAIS

Veillez lire attentivement..

Ce produit est destiné à un usage domestique ou commercial tels les maisons, les magasins, les hôtels etc. Il n'est pas destiné à un usage dans une atmosphère corrosive ou explosive (poussière, vapeur ou gaz). Cet appareil peut être utilisé par les enfants à partir de 8 ans et par les personnes à capacité réduite ou dénuées de connaissances, s'ils ont reçu des instructions concernant l'utilisation de l'appareil, en toute sécurité, et qu'ils ont compris les risques encourus. Les enfants ne doivent pas jouer avec l'appareil. Le nettoyage et l'entretien ne doivent pas être fait par les enfants sans surveillance. Les enfants qui ont un âge compris entre 3 et 8 ans peuvent allumer et arrêter l'appareil à condition qu'il soit installé correctement, au bon emplacement et qu'ils aient reçu au préalable des instructions concernant l'utilisation de l'appareil, et qu'ils aient compris les risques encourus. Les enfants qui ont un âge compris entre 3 et 8 ans ne doivent pas brancher, régler et nettoyer l'appareil ou effectuer la maintenance. Les enfants de moins de 3 ans doivent être tenus à l'écart, à moins d'être surveillés en continu. **ATTENTION :** la surface de ce produit peut devenir très chaude et provoquer des brûlures ; veuillez faire attention lorsque des enfants ou des personnes vulnérables se trouvent à proximité. Ce produit doit être installé par un professionnel selon la réglementation en vigueur et doit être relié à une alimentation électrique en bon état.

Les câbles de rallonge ou les adaptateurs de prise ne doivent pas être utilisés pour alimenter ce produit en électricité. **AVERTISSEMENT :** afin d'éviter la surchauffe, ne pas couvrir le radiateur. Le câble d'alimentation ne peut pas être remplacé. Si le câble est abîmé, il faut enlever et éliminer l'appareil entier. Ce produit ne peut être installé qu'à l'extérieur des zones 1 et 2 lors de son installation dans une salle de bain. **AVERTISSEMENT :** ce produit n'est pas équipé d'un dispositif de contrôle de la température. Ne pas utiliser ce radiateur dans les petites pièces lorsqu'elles sont occupées par des personnes qui ne peuvent pas quitter la pièce d'elles-mêmes - ne l'utilisez que si ces individus sont surveillés en continu. Pour assurer la sécurité des tout petits enfants, installer le produit en assurant que le rang le plus bas se trouve à au moins 60 cm au-dessus du sol.

Informations générales

Ne pas jeter l'emballage avant d'avoir identifié et vérifié toutes les pièces incluses, et d'être sûr du bon état du produit.

Vérifiez qu'il n'y ait aucun endommagement avant son installation, et par la suite vérifiez le fonctionnement de l'appareil régulièrement.

Si l'appareil ou le câble d'alimentation est endommagé, il ne doit pas être utilisé.

Si des dommages surviennent après ou pendant l'installation, il faut immédiatement éteindre et débrancher l'appareil.

Il faut toujours tenir le câble d'alimentation éloigné de toute surface chaude du radiateur.

Nous n'avons pas la possibilité de fournir de pièces détachées pour cet appareil ; veillez à ne jamais démanteler le radiateur car cela annulera la garantie et pourrait entraîner des blessures.

Veillez lire ce guide avant l'installation du produit.

Informations sur la sécurité de l'installation

Débranchez toujours l'alimentation électrique avant l'installation.

En cas de doute, contactez un professionnel ou une personne pleinement compétente.

Ce produit doit être branché à une prise de courant en bon état.

La réglementation électrique en vigueur doit être respectée lors de l'installation.

Veillez prêter attention aux zones de sécurité lors de toute installation dans une salle de bain.

Ce produit ne doit pas être placé directement sous une prise de courant.

NEDERLANDS.

A.u.b. zorgvuldig lezen....

Dit product is bestemd voor gebruik in een huishoudelijke of commerciële omgevingen zoals huizen, winkels, hotels etc. Dit product mag niet worden blootgesteld aan atmosferische corrosieve en explosieve condities (stof, damp of gas).

De elektrische radiator kan worden gebruikt door kinderen vanaf 8 jaar zowel als personen met verminderde lichamelijke, zintuiglijke of geestelijke vermogens en/of gebrek aan ervaring en kennis, mits ze onder toezicht staan of duidelijke instructies hebben gekregen over het veilig gebruik van het apparaat en zich bewust zijn van de eventuele gevaren bij gebruik van dit product. Kinderen mogen niet met het apparaat spelen. Reiniging en onderhoud mogen niet door kinderen worden uitgevoerd. Kinderen van 3 jaar tot 8 jaar oud mogen het apparaat alleen aan/uit zetten indien de radiator geïnstalleerd is zoals aangegeven in de handleiding en zolang ze onder toezicht staan of instructies hebben gekregen over het veilig gebruik van de radiator en zolang ze op de hoogte zijn gebracht over de gevaren welke een elektrische radiator met zich mee kan brengen. Kinderen van 3 jaar tot 8 jaar oud mogen de stekker niet in het stopcontact steken, het apparaat instellen, onderhouden en/of schoonmaken. Houd kinderen onder 3 & kwetsbare volwassenen uit de buurt van de elektrische radiator mits ze continu onder toezicht staan.

LET OP: Het oppervlak van dit elektrische radiator kan erg heet worden en brandwonden veroorzaken. Dit product moet worden geïnstalleerd door een gekwalificeerde installateur in overeenstemming met alle toepasselijke lokale voorschriften en moet worden aangesloten op een elektrische verbinding die in goede staat verkeert.

Verlengsnoeren of stekkeradapters mogen NIET in combinatie met deze elektrische radiator worden gebruikt.

WAARSCHUWING: Dek de radiator NOOIT af. De voedingskabel kan niet worden vervangen. Als de kabel beschadigd is, moet het apparaat zelf worden verwijderd en weggegooid. Indien de radiator in de badkamer komt te hangen kan hij alleen BUITEN zone 1 en 2 worden geïnstalleerd. Het product is niet uitgerust met een thermostaat. Gebruik deze radiator niet in kamers van personen die de kamer in kwestie niet alleen kunnen verlaten. Gebruik het apparaat alleen als deze personen onder voortdurend toezicht staan. Om de veiligheid van zeer kleine kinderen te maximaliseren moet de onderste buis van de radiator minimaal 60cm boven de vloer komen te hangen.

Algemene informatie

Gooi de verpakking pas weg als u er zeker van bent dat u alle meegeleverde onderdelen heeft gevonden en nadat de radiator volledig gemonteerd is en in werking is gesteld.

Controleer het apparaat op ontvangst gelijk op beschadigingen.

Als er een beschadiging aan het apparaat of de voedingskabel wordt aangetroffen, mag het niet worden gebruikt.

Als de radiator schade oploopt na installatie of tijdens de installatie, moet het apparaat onmiddellijk worden uitgezet en worden losgekoppeld. Houd de voedingskabel uit de buurt van het oppervlak van de radiator.

Deze radiator heeft geen onderhoudsonderdelen. Indien u de radiator ooit uit elkaar haalt zal de productgarantie met onmiddellijke ingang vervallen en dit kan tevens ernstige letselschade veroorzaken.

Veiligheidsinformatie:

Schakel de stroom volledig uit voordat u begint met installatie.

Neem bij twijfel contact op met een gekwalificeerd installateur.

Het product mag alleen worden aangesloten op een stopcontact dat in perfect staat verkeert. Bij de installatie moeten de plaatselijke elektrische voorschriften in acht worden genomen.

Let bij installatie in een badkamer op de veiligheidszones.

Dit product mag niet direct onder/boven een stopcontact worden geplaatst.

ESPAÑOL

Por favor, lea detenidamente...

Este producto está diseñado para uso en entornos domésticos o comerciales como hogares, tiendas, hoteles, etc. Este producto no está diseñado para usarse en una atmósfera corrosiva o explosiva (polvo, vapor o gas).

Pueden usar el dispositivo niños menores de 8 años y personas con discapacidad psíquica o física solo bajo supervisión o después de ser instruidas sobre las normas de uso seguro y los peligros derivados de su uso. El radiador eléctrico no es un juguete. Los niños menores de 8 años solo pueden limpiar el dispositivo bajo supervisión.

Los niños de 3 a 8 años solo pueden operar el radiador si está correctamente instalado y conectado y los niños están vigilados se les ha instruido sobre el manejo seguro y han entendido los riesgos existentes.

Los niños de 3 y menos de 8 años no deben enchufar, regular y limpiar el aparato ni realizar el mantenimiento del usuario. Los niños menores de 3 años sin supervisión oportuna no deben permanecer en la proximidad inmediata del radiador. **PRECAUCIÓN:** La superficie de este producto puede calentarse mucho y causar quemaduras, preste atención cuando haya niños o personas vulnerables alrededor del radiador.

Solo puede montar el dispositivo un instalador cualificado conforme a todas las regulaciones vigentes de seguridad y otras normativas.

Enchufe el dispositivo solo a una instalación eléctrica correctamente realizada.

Para alimentar la resistencia no se deben usar alargadores ni adaptadores de enchufes eléctricos.

ADVERTENCIA: para evitar el sobrecalentamiento, no cubra el radiador

El cable del elemento no se puede sustituir. El cable dañado no se puede reparar, debe ser sustituido por el fabricante o en un establecimiento de reparaciones especializado.

Este producto se puede instalar fuera de las zonas 1 y 2 cuando se instala en un baño.

ADVERTENCIA: Este producto no está equipado con un dispositivo para controlar la temperatura. No utilice este calefactor en habitaciones pequeñas cuando estén ocupadas por personas que no puedan salir de la habitación por sí solas; utilice el dispositivo únicamente si esas personas están bajo supervisión constante. Para garantizar la seguridad de los niños muy pequeños, instale el producto de modo que el tubo más bajo esté al menos a 600 mm del suelo.

Información General

No tire el embalaje hasta que haya seleccionado y confirmado que tiene todas las piezas incluidas y que el producto está en buenas condiciones.

Compruebe el dispositivo antes de la instalación y con regularidad. Si se encuentra algún daño en el radiador o elemento, no debe usarse, si se produce algún daño una vez instalado o durante la instalación, el dispositivo debe apagarse y desconectarse inmediatamente.

Mantenga el cable de alimentación del elemento alejado de cualquier superficie caliente del radiador. El elemento no tiene partes reparables, nunca desarme el elemento ya que esto invalidará la garantía y podría provocar lesiones.

Información de seguridad de instalación

Desconecte siempre la corriente antes de instalar.

Si tiene alguna duda, póngase en contacto con una persona cualificada o totalmente competente.

El producto debe ser enchufado a una instalación eléctrica correctamente realizada. Deben cumplirse las normativas eléctricas locales al instalar.

Preste atención a las zonas de seguridad si lo instala en un baño.

Este producto no debe instalarse inmediatamente debajo de una toma de corriente.

Instalación del elemento eléctrico

ITALIANO

Leggere attentamente

Questo prodotto è destinato all'uso in ambienti domestici o commerciali come case, negozi, hotel ecc. Questo prodotto non è idoneo per l'utilizzo in un'atmosfera corrosiva o esplosiva (polvere, vapore o gas).

Questo apparecchio può essere utilizzato da bambini di età pari o superiore a 8 anni e da persone con capacità fisiche, sensoriali o mentali ridotte o con mancanza di esperienza e conoscenza se supervisionati o istruiti sull'uso dell'apparecchio in modo sicuro e comprendono i pericoli coinvolti. I bambini non devono giocare con l'apparecchio. La pulizia e la manutenzione dell'utente non devono essere eseguite da bambini senza supervisione.

I bambini di età compresa tra 3 anni e meno di 8 anni devono accendere / spegnere l'apparecchio solo a condizione che sia collocato o installato nella sua normale posizione operativa prevista e siano stati supervisionati o istruiti sull'uso dell'apparecchio in modo sicuro e sotto il supporto i pericoli coinvolti.

I bambini di età compresa tra 3 anni e 8 anni non devono collegare, regolare e pulire l'apparecchio o eseguire la manutenzione dell'utente. Tenere lontani i bambini di età inferiore a 3 anni a meno che non siano costantemente sorvegliati.

ATTENZIONE: la superficie di questo prodotto può diventare molto calda e causare ustioni. Prestare attenzione quando i bambini o le persone vulnerabili sono intorno al radiatore.

Questo prodotto deve essere installato da un installatore qualificato in conformità con tutte le normative locali applicabili e collegato ad una presa elettrica in buone condizioni.

Non utilizzare prolunghie o adattatori per l'alimentazione di questo prodotto.

ATTENZIONE: per evitare il surriscaldamento, non coprire il radiatore.

Il cavo dell'elemento non può essere sostituito. Se il cavo è danneggiato, l'elemento deve essere rimosso e smaltito.

Questo prodotto può essere installato fuori dalle zone 2 e 3 del bagno.

AVVERTENZA: per garantire la sicurezza dei bambini molto piccoli, installare il prodotto in modo che il tubo più basso si trovi ad almeno 300mm dal pavimento.

Informazioni Generali

Non gettare l'imballaggio finché non si è individuato e confermato di avere tutte le parti incluse e il prodotto è in buone condizioni.

Verificare che il dispositivo non sia danneggiato prima dell'installazione e periodicamente.

Se si riscontrano danni sul radiatore o sull'elemento, non deve essere utilizzato. Se si verificano danni una volta installato o durante l'installazione il dispositivo deve essere spento e scollegato immediatamente.

Tenere il cavo di alimentazione dell'elemento lontano dalle superfici calde del radiatore. Questo radiatore o elemento non ha parti riparabili.

Non smontare mai il radiatore in quanto ciò invaliderà la garanzia e potrebbe causare lesioni.

Informazioni di Sicurezza

Scollegare sempre l'alimentazione prima dell'installazione.

In caso di dubbio, contattare una persona qualificata o pienamente competente.

Il prodotto deve essere collegato ad una presa di corrente in buone condizioni.

Le normative elettriche locali devono essere rispettate durante l'installazione.

Si prega di prestare attenzione alle zone di sicurezza se si installa in un bagno.

Questo prodotto non deve essere posizionato immediatamente sotto una presa di corrente.

DEUTSCH

Bitte lesen Sie die folgenden Hinweise sorgfältig durch:

Das Produkt eignet sich zur Nutzung in häuslicher und kommerzieller Umgebung, darunter im privaten Zuhause, in Läden, Hotels etc.

Das Produkt eignet sich nicht zur Nutzung in korrosiven oder explosiven Umweltbedingungen (Staub, Dampf oder Gas).

Das Produkt kann von Kindern im Alter von über 8 Jahren bedient werden sowie von Personen mit eingeschränkter Körperbewegung, sinneswahrnehmung und geistiger Leistungsfähigkeit, oder mit Mangel an Erfahrung/Wissen, wenn sie dabei beaufsichtigt werden oder Anweisungen zur sicheren Nutzung erhalten haben und die Risiken einschätzen können. Kinder sollten mit dem Produkt nicht spielen. Reinigung und Wartung sollten von Kindern nicht ohne Aufsicht durchgeführt werden.

Kinder im Alter zwischen 3 und 8 sollten das Gerät nur ein- und ausschalten, vorausgesetzt es wurde den Anweisungen entsprechend angebracht und installiert und sie

dabei beaufsichtigt werden oder Anweisungen zur sicheren Nutzung erhalten haben und die Risiken einschätzen können.

Kinder im Alter zwischen 3 und 8 sollten das Gerät nicht anschließen, bedienen, reinigen oder die Wartung durchführen.

Kinder unter 3 Jahren sollten vom Gerät ferngehalten werden, außer sie werden durchgehend beaufsichtigt.

ACHTUNG: Die Oberfläche des Geräts kann sehr heiß werden und Verbrennungen verursachen. Bitte achten Sie auf Kinder oder vulnerable Personen, die sich in der Nähe des Heizkörpers aufhalten.

Das Produkt sollte von einem qualifizierten Heizungsmonteur und gemäß allen geltenden, örtlichen Vorschriften installiert werden. Das Produkt sollte zudem nur an den Strom angeschlossen werden, wenn es sich in gutem Zustand befindet.

Verlängerungsschnuren oder Zwischenstecker sollten bei der Energieversorgung nicht verwendet werden.

ACHTUNG: Den Heizkörper nicht verdecken, um Überhitzung zu vermeiden.

Das Stromkabel kann nicht ausgewechselt werden. Wenn das Kabel beschädigt wird, sollte das Gerät entfernt und entsorgt werden.

Im Badezimmer kann das Gerät nur außerhalb der Zonen 1 und 2 installiert werden. Dabei müssen alle örtlichen Vorschriften eingehalten werden.

ACHTUNG: Das Produkt verfügt über kein Gerät, um die Temperatur zu regulieren.

Der Heizkörper sollte nicht in kleinen Räumen verwendet werden, in dem sich Personen befinden, die den Raum nicht ohne Hilfe können.

Das Gerät sollte nur verwendet werden, wenn diese Individuen durchgehend beaufsichtigt werden.

Um die Sicherheit von sehr kleinen Kindern zu gewährleisten, sollte der Heizkörper so angebracht werden, dass das tiefste Glied einen Abstand von mindestens 600 mm vom Boden aufweist.

Allgemeine Hinweise

Die Verpackung sollte nicht entsorgt werden, bis sichergestellt wurde, dass Sie alle benötigten Teile erhalten haben und das Produkt sich in gutem Zustand befindet.

Prüfen Sie das Gerät vor der Installation und danach in regelmäßigen Zeitabständen auf Schäden.

Sollten auf dem Heizkörper oder dem Stromkabel Mängel festgestellt werden, sollte es nicht verwendet werden. Sollten bei oder nach der Installation Schäden entstehen, sollte das Gerät unverzüglich ausgeschaltet und vom Stromnetz getrennt werden.

Halten Sie das Stromkabel von den heißen Oberflächen des Heizkörpers fern.

Das Gerät enthält keine Teile, für die eine Wartung durchgeführt werden muss. Das Gerät sollte niemals auseinandergenommen werden, da dies die Garantie außer Kraft setzt und zu Verletzungen führen könnte.

Lesen Sie vor der Installation die gesamte Anleitung durch.

Sicherheitshinweise zur Installation

Der Strom sollte vor der Installation immer ausgeschaltet werden.

Wenden Sie sich im Zweifelsfall an eine qualifizierte oder befugte Person.

Das Produkt sollte nur an den Strom angeschlossen werden, wenn es sich in gutem Zustand befindet.

Örtliche Vorschriften zum Anschluss elektronischer Geräte müssen bei der Installation beachtet werden.

Bei einer Installation im Bad müssen die Sicherheitszonen beachtet werden.

Das Produkt darf nicht direkt unter einer Steckdose angebracht werden.

ENGLISH: Your Radiator is supplied with x4 fixing brackets. They are specifically designed as 2 for the top of the unit and 2 with locking screws for the bottom of the radiator, as shown below.

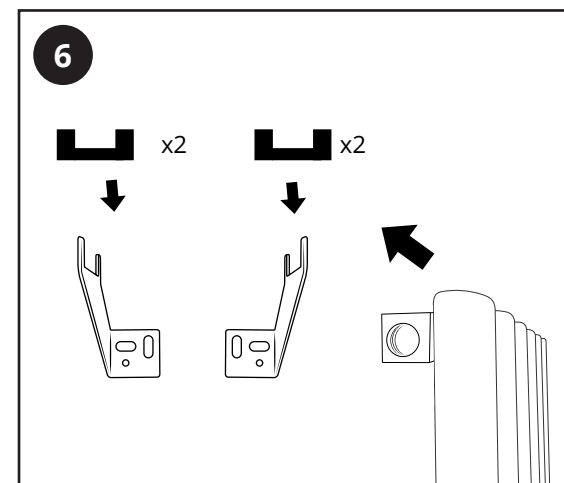
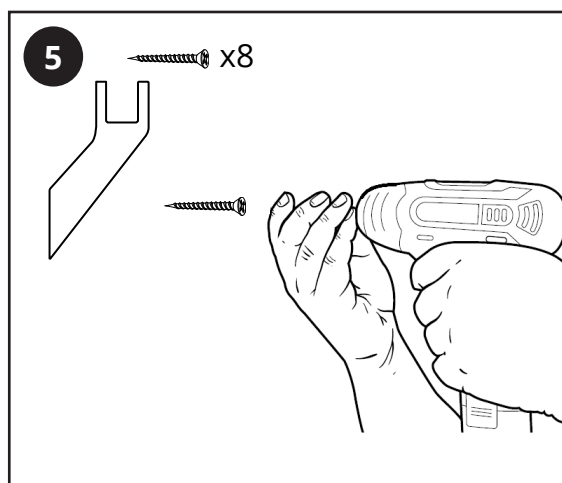
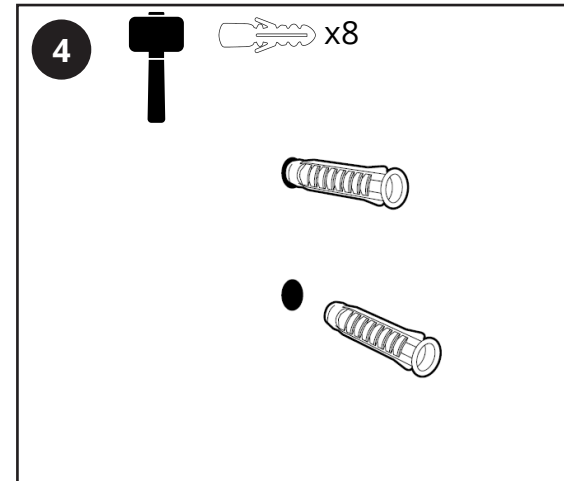
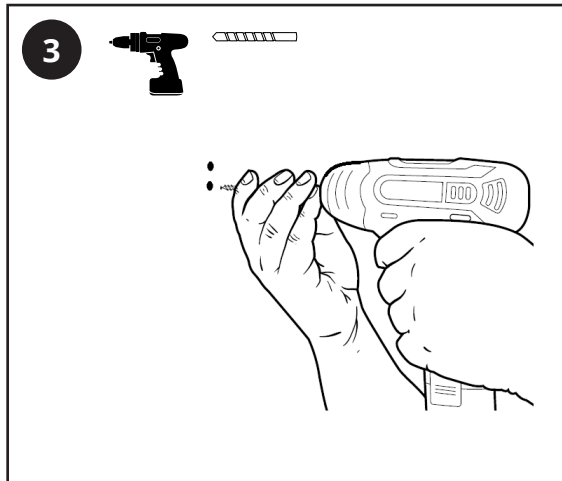
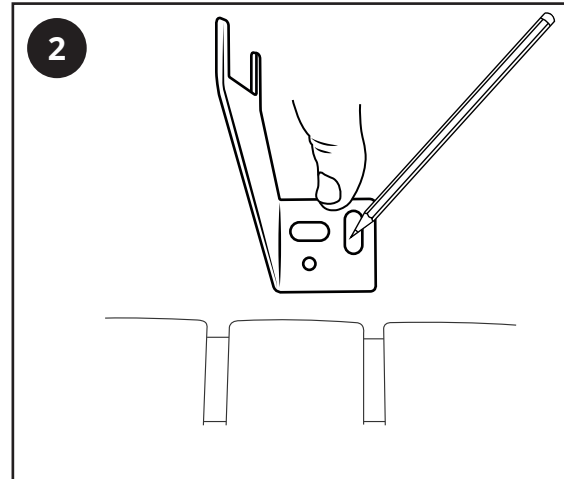
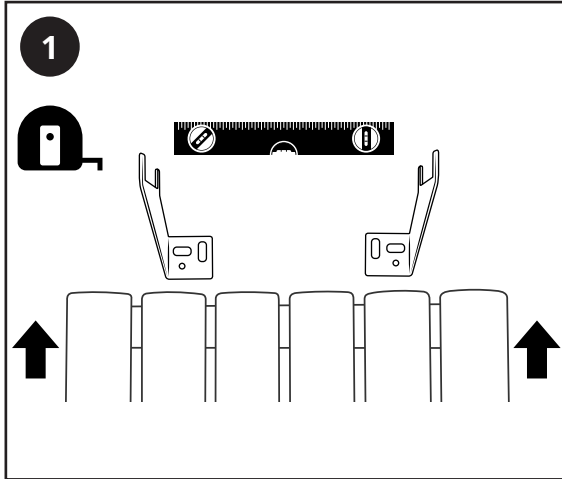
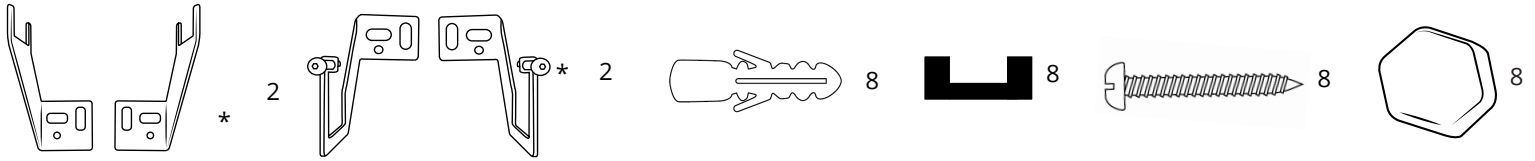
FRANÇAIS: Votre radiateur est fourni avec 4 supports de fixation. Ils sont conçus spécifiquement pour le haut et le bas. 2 pour le haut et 2 avec vis de verrouillage pour le bas du radiateur, comme indiqué ci-dessous.

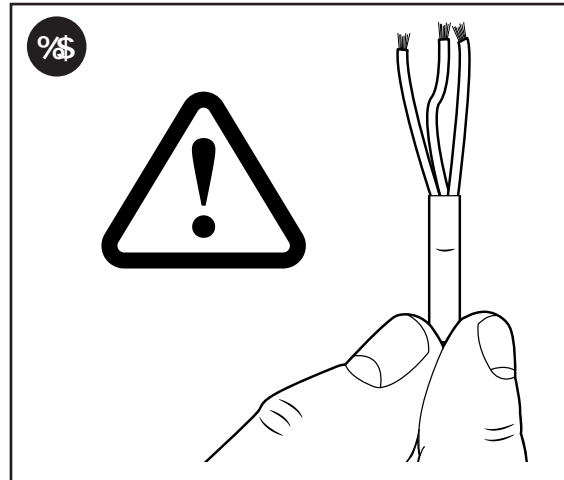
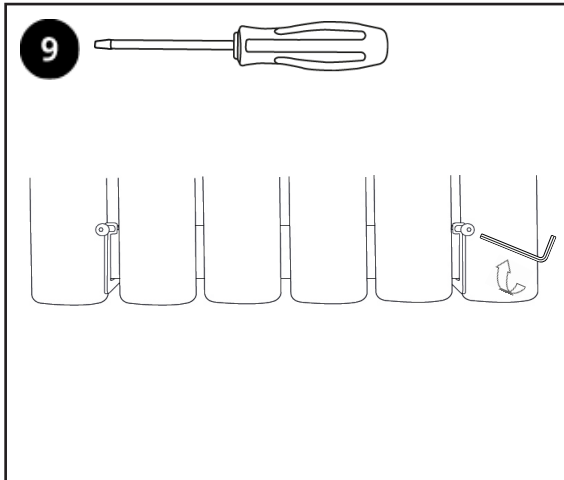
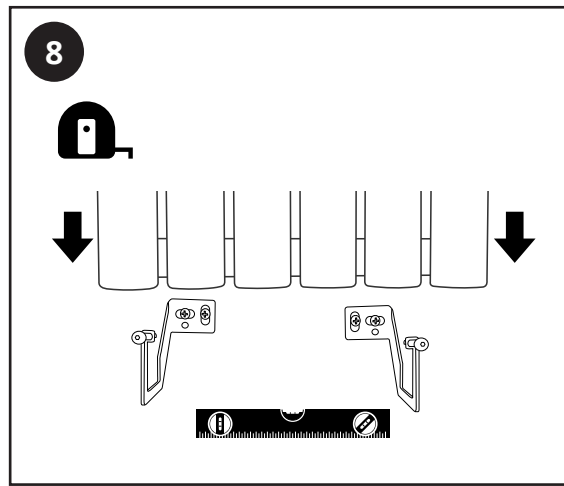
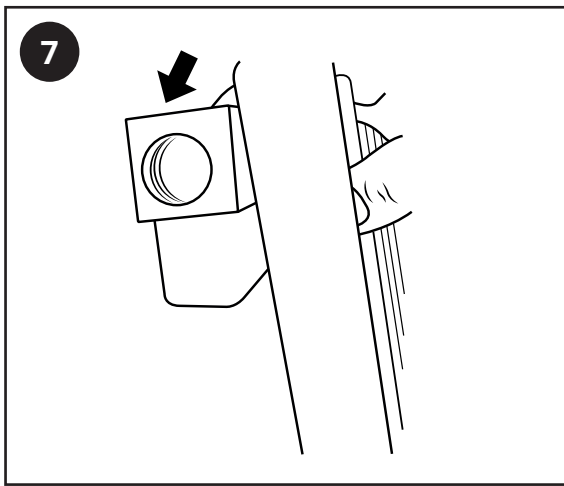
NEDERLANDS: Uw radiator wordt inclusief 4 bevestigingsbeugels geleverd. 2 beugels voor de bovenkant van de radiator en 2 beugels met borgschroeven voor de onderkant van de radiator, zoals hieronder weergegeven.

ESPAÑOL: El radiador se suministra con x4 soportes de fijación. Están diseñados específicamente como 2 para la parte superior de la unidad y 2 con tornillos de bloqueo para la parte inferior como se muestra a continuación.

ITALIANO: Il radiatore viene fornito con x4 staffe di fissaggio. Sono progettate specificamente come 2 per la parte superiore dell'unità e 2 con viti di bloccaggio per la parte inferiore del radiatore, come mostrato di seguito.

DEUTSCH: Der Heizkörper wird mit x4 Halterungen geliefert. Zwei davon wurden speziell zur Befestigung am oberen Bereich des Heizkörpers entworfen, während die anderen beiden mit Sicherungsschrauben unten befestigt werden. Bitte sehen Sie dazu folgende Zeichnungen





ENGLISH: Electrical Connection - Once the radiator is fitted, the radiator can then be wired into the mains, this must be done by a qualified or competent person in accordance with local electrical wiring regulations.

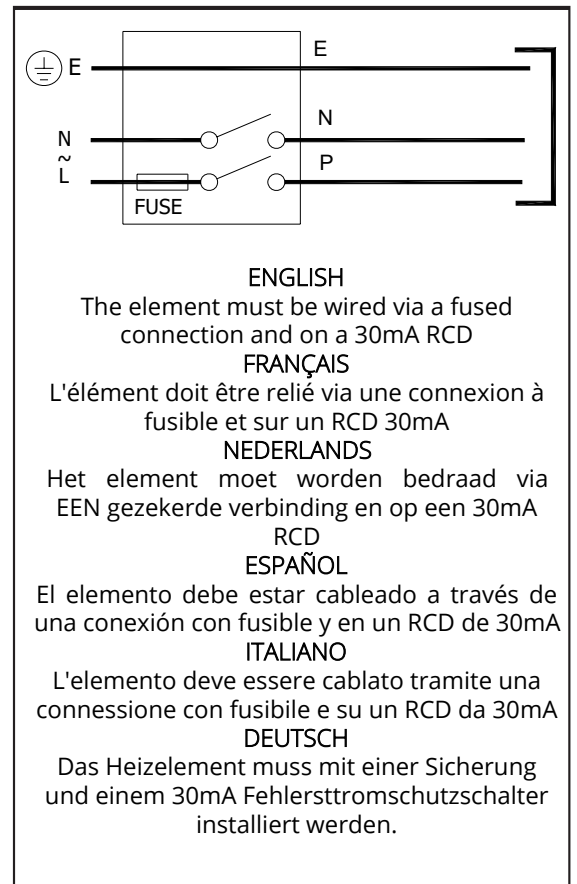
FRANÇAIS: Branchement électrique - Une fois installé, le radiateur peut être branché sur le réseau. Cela doit être effectué par une personne qualifiée ou pleinement compétente selon les réglementations en vigueur sur le câblage électrique.

NEDERLANDS: Elektrische Verbinding - Zodra de radiator is gemonteerd, kan de radiator worden aangesloten op het netwerk. Dit moet door een gekwalificeerd of bekwaam persoon worden uitgevoerd in overeenstemming met de plaatselijke elektrische voorschriften.

ESPAÑOL: Una vez instalado el radiador, puede conectarlo a la red eléctrica, esto debe ser realizado por un electricista cualificado de acuerdo con las regulaciones locales de cableado eléctrico.

ITALIANO: Una volta installato, il radiatore può essere collegato alla rete elettrica, questo deve essere fatto da un elettricista qualificato in conformità con le normative locali sui collegamenti elettrici.

DEUTSCH: Sobald der Heizkörper installiert wurde, kann das Gerät an das Stromnetz angeschlossen werden. Dies muss von einem qualifizierten Elektriker/-in und gemäß örtlichen Vorschriften zum Stromanschluss ausgeführt werden.



ENGLISH: Product Specification
 FRANÇAIS: Spécifications du produit
 NEDERLANDS: Product Specificatie
 ESPAÑOL: Información del Producto
 ITALIANO: Specifiche del Prodotto
 DEUTSCH: Produktspezifikationen

Item Number Réf produitu Artikelnr. Número de artículo Cod. Articolo Produktnummer	H	W	Wattage Puissance Artikelnr. Vatios Vattaggio Wattleistung	Input Voltage Tension d'entrée Ingangsstroom Voltaje de entrada Input Voltaggio Eingangsspannung	Warranty Garantie Garantie Garantía Garanzia Garantie	IP Rating Indice IP IPWaarde Grado de IP IP Rating Schutzart	Insulation Class Classe isolation Insulatie Klasse Clase Aislamiento Classe Isolamento Schutzklasse	Fitted Cable Cable intégré Kabellengte Cable Instalado Cavo Montato Kabellänge
DRDHSP1784280*	1780	280	575.2W	230VAC~50Hz	2 Year	IP20	Class 1	1.5 Meter
DRDHSP1784280*D	1780	280	1156W	230VAC~50Hz	2 Year	IP20	Class 1	1.5 Meter
DRDHSP1784350*	1780	350	720.4W	230VAC~50Hz	2 Year	IP20	Class 1	1.5 Meter
DRDHSP1784350*D	1780	350	1446.4W	230VAC~50Hz	2 Year	IP20	Class 1	1.5 Meter
DRDHSP1784420*	1780	420	865.6W	230VAC~50Hz	2 Year	IP20	Class 1	1.5 Meter
DRDHSP1784420*D	1780	420	1736.8W	230VAC~50Hz	2 Year	IP20	Class 1	1.5 Meter
DRDHSP1784490*	1780	490	1010.8W	230VAC~50Hz	2 Year	IP20	Class 1	1.5 Meter
DRDHSP1784490*D	1780	490	2027.2W	230VAC~50Hz	2 Year	IP20	Class 1	1.5 Meter
DRDHSP1784560*	1780	560	1156W	230VAC~50Hz	2 Year	IP20	Class 1	1.5 Meter
DRDHSP1784560*D	1780	560	2312W	230VAC~50Hz	2 Year	IP20	Class 1	1.5 Meter
DRDHSP1784630*	1780	630	1301.2W	230VAC~50Hz	2 Year	IP20	Class 1	1.5 Meter
DRDHSP1784630*D	1780	630	2602.4W	230VAC~50Hz	2 Year	IP20	Class 1	1.5 Meter

* Denotes Colour
 * Bezeichnet Farbe
 * Indica el color
 * Indica il colore
 * Indique la couleur
 * Geeft kleur aan



Do not cover

Risk of overheating



Ne pas couvrir

Risque de surchauffe



Niet afdekken

Risico op oververhitting



NO CUBRIR

Riesgo de sobrecalentamiento



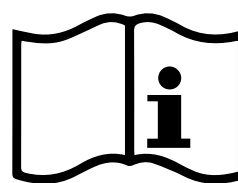
Non coprire

Rischio di surriscaldamento



Nicht abdecken

Überhitzungsgefahr



EN: Your Guarantee

To find the specific guarantee for your product please refer to the website. The guarantee starts from the date of purchase.

The guarantee covers you against issues caused as a result of manufacturing related issues, it does not apply to issues that are found to be a result of poor installation.

Labour costs for installation of the product are not covered under this warranty.

Aftercare

Clean any marks with a soft, dry or damp cloth, for stubborn stains please clean with mild soapy water and dry with a soft cloth. DO NOT use abrasive or acidic cleaners.

If you are unsure, please contact us first.

Recycling and Disposal

Please recycle the packaging in accordance with your local government regulations on waste handling and follow the same advice at the end of the products life.

Product - Aluminium.

Packaging - Cardboard, plastic.

Contact us

Unit 1 & 2 Dawson Ct

Burnley

Lancashire

BB11 5UB

NL: Productgarantie

Die spezifische Garantie für Ihr Produkt finden Sie auf der Website.

De garantie dekt u tegen fabricagefouten en is niet van toepassing op problemen die zijn veroorzaakt door een slechte & verkeerde installatie. Arbeidskosten voor installatie van dit product vallen niet onder deze garantie.

Onderhoud

Reinig vlekken met een zachte, droge of een zachte vochtige doek.

Hardnekkige vlekken kunt u met een mild sopje verwijderen en met een zachte doek afdrogen. Gebruik GEEN schurende of agressieve reinigingsmiddelen.

Neem bij twijfel contact met ons op.

Recyclen & Weggoien

Recycle de verpakking in overeenstemming met de plaatselijke overheidsvoorschriften voor afvalverwerking en volg hetzelfde advies op aan het einde van de levensduur van het product.

Product - Aluminium.

Verpakking - Karton, plastic.

Contact

Hudson Reed

Unit 1 & 2 Dawson

Burnley

Lancashire BB11 5UB

VK

IT: Garanzia

Per trovare la garanzia specifica per il prodotto, fare riferimento al sito Web.

La garanzia parte dalla data di acquisto.

La garanzia copre solo i problemi relativi alla produzione, non si applica a fattispecie che risultano essere il risultato di una cattiva installazione.

I costi di manodopera per l'installazione del prodotto non sono coperti da questa garanzia.

Manutenzione

Pulire eventuali segni con un panno morbido, asciutto o umido. Per macchie ostinate, pulire con acqua e sapone neutro e asciugare con un panno morbido. NON utilizzare detergenti abrasivi o acidi.

In caso di dubbi, contattaci.

Riciclaggio e Smaltimento

Si prega di riciclare l'imballaggio in conformità con le normative governative locali sulla gestione dei rifiuti e seguire gli stessi consigli al fine vita del prodotto.

Prodotto - Alluminio.

Imballaggio - Cartone, plastica.

Contattaci

Unit 1 & 2 Dawson Ct

Burnley

Lancashire

BB11 5UB

FR: Votre Garantie

Pour connaître la garantie spécifique à votre produit, veuillez référer à notre site internet.

La garantie commence à partir de la date d'achat.

La garantie vous protège contre les défauts liés à la fabrication, elle ne s'applique pas aux problèmes qui résultent d'une mauvaise installation. Les frais de main-d'oeuvre pour l'installation du produit ne sont pas couverts par cette garantie.

Entretien

Enlever toute trace avec un chiffon doux et sec. Pour les taches tenaces, nettoyer avec de l'eau savonneuse douce et polir avec un chiffon doux. N'utilisez pas de nettoyeurs abrasifs ou acides ; si vous n'êtes pas sûr, merci de nous contacter au préalable.

Recyclage et Élimination

Veillez recycler l'emballage conformément aux réglementations locales en matière de traitement des déchets et suivez les mêmes conseils en fin de vie du produit.

Produit - Aluminium.

Emballage - Carton, plastique.

Nous contacter

Unit 1&2 Dawson Ct

Burnley

Lancashire

BB11 5UB

Royaume-Uni

ES: Garantía

Este producto está cubierto por una garantía de 2 años.

La fecha de comienzo de la garantía es la fecha de compra del producto

La garantía le cubre en caso de cualquier defecto de fabricación pero no cubrirá problemas o daños causados debido a la incorrecta instalación.

El coste de instalación de su producto no está cubierto por la garantía y tampoco cubre ninguna pérdida causada por esta.

Cuidado del Producto

Para verificar la garantía específica para cada producto, rogamos consulte nuestra página web.

La garantía comienza desde la fecha de compra.

La garantía le cubre en caso de algún problema relacionado con la fabricación; sin embargo, no se aplica con problemas relacionados a una mala instalación.

El coste de instalación no está cubierto por la garantía.

Reciclaje y Desecho

Recicle el embalaje de acuerdo con las normativas gubernamentales locales sobre manipulación de residuos y siga los mismos consejos al final de la vida útil del producto.

Producto - Aluminio.

Embalaje - Cartón, plástico.

Contáctenos

Unit 1 & 2 Dawson Ct

Burnley

Lancashire

BB115UB

DE: Hinweise zur Garantie

Die spezifische Garantie für Ihr Produkt finden Sie auf der Website.

Die Garantie tritt ab dem Kaufdatum in Kraft.

Die Garantie umfasst Herstellungsfehler. Sie umfasst keine Fehler/Probleme, die durch eine minderwertige Installation entstanden sind. Die Garantie umfasst keine Arbeitskosten, die für die Installation des Produktes anfallen.

Pflegehinweise

Flecken können mit einem weichen Tuch (trocken oder feucht) entfernt werden.

Für hartnäckige Flecken kann mildes Seifenwasser verwendet werden. Trocknen Sie das Produkt mit einem weichen Tuch.

Verwenden Sie KEINE scheuernden oder ätzenden Reinigungsmittel.

Im Zweifelsfall möchten wir Sie bitten, uns zunächst zu kontaktieren. **Recycling und Entsorgung**

Entsorgen Sie die Verpackung bitte gemäß örtlichen Regierungsverordnungen bezüglich der Müllentsorgung und folgen Sie diesen Richtlinien auch nach Ende des Produktlebenszyklusses.

Produkt - Aluminium

Verpackung - Pappe, Plastik

Kontakt

Unit 1&2 Dawson Ct

Burnley

Lancashire

BB11 5UB

Großbritannien